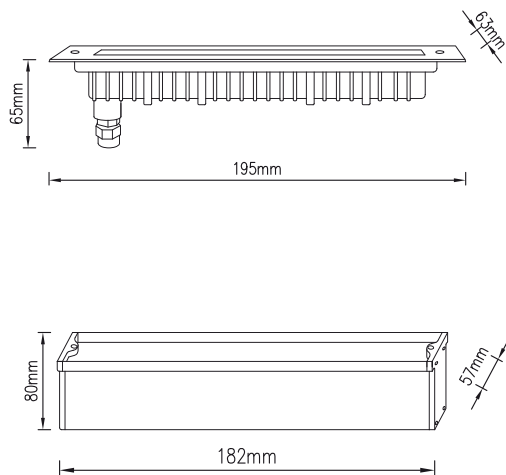


SALINA

OPRAWY POD WODĘ



Charakterystyka

Obudowa: Stal nierdzewna
Front: Stal nierdzewna 316L
Kabel zasilający: 4x1.0mm² L=2m (RGB)
Szkło hartowane: 9mm
Puszka montażowa: PVC

| LED | Kolor | Soczewka | Napięcie | Moc | Luminancja (lm) | Nr katalogowy |
|------|----------|----------|----------|-------|-----------------|----------------|
| 6x2W | RGB 3in1 | 30° | 24V | 14,9W | 291 | SL-IW-SA-RGB |
| 6x2W | RGB 3in1 | 35°/50° | 24V | 14,9W | 291 | SL-IW-SA-RGBAS |



NAPIĘCIE 24V



OCHRONA IP68



LED 2W



BRAK ZASIL.



TEMPERATURA
BEZPIECZNA



St. ochr. III