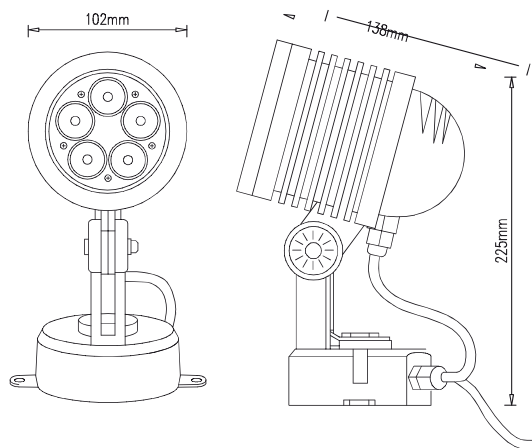


PONZA 1

NAŚWIETLACZE ARCHITEKTONICZNE - OGRODOWE



Charakterystyka

Obudowa: Odlew aluminiowy

Front: Malowany proszkowo

Kabel zasilający: 3x1.0mm² L=2 m (230V)

Kabel zasilający: 4x0.75mm² L=2m (RGB)

Szkoło hartowane: 4mm

Podstawka montażowa w zestawie

LED	Kolor	Kąt świecenia	Napięcie	Moc	Luminancja (lm)	Nr katalogowy
5x2W	Zimny Białý	13°/20°/30°	230V	11W	430	SL-IO-PO1-CW
5x2W	Ciepły Białý	13°/20°/30°	230V	11W	385	SL-IO-PO1-WW
5x2W	RGB	30°	24V	15,5W	220	SL-IO-PO1-RGB

