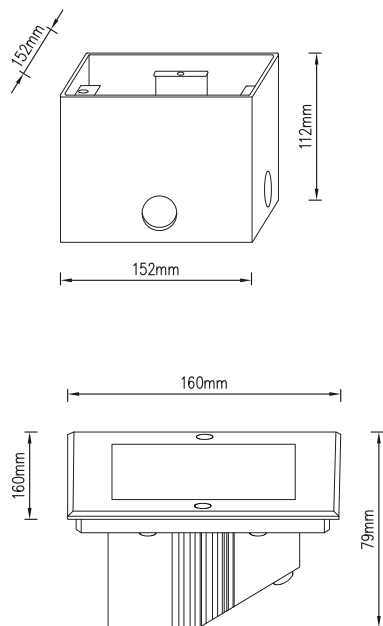


MIŁOS 3

OPRAWY DOGRUNTOWE I NAJAZDOWE



Charakterystyka

Obudowa: Odlew aluminiowy

Front: Stal nierdzewna 316

Kabel zasilający: 3x1.0mm² L=0,5m 230V

Szkoło hartowane: 8mm

Maksymalny nacisk: 1950kg, Ø30

Puszka montażowa: Metalowa

LED	Kolor	Soczewka	Napięcie	Moc	Luminancja (lm)	Nr katalogowy
36xSMD3020	Zimny Biały	120°	230V	2,3W	110	SL-IG-MI3-CW
36xSMD3020	Ciepły Biały	120°	230V	2,3W	95	SL-IG-MI3-WW

