

Charakterystyka

Obudowa: Odlew aluminiowy
 Front: Pierścień stal 316L
 Szkło hartowane 8mm
 Nacisk: 1500kg
 Kabel zasilający: 2x1.0mm² L=0,5 m (24V)
 Kabel zasilający: 3x1.0mm² L=0,5 m (230V)
 Puszka montażowa: ABS w zestawie
 Możliwość regulacji płaszczyzny świecenia

Material specifications

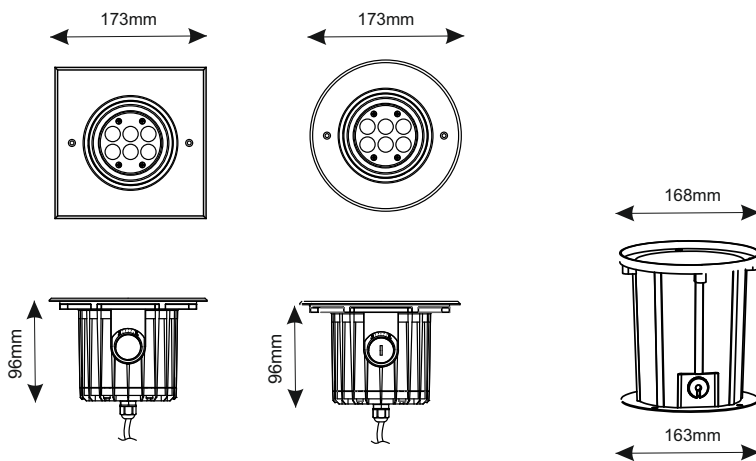
Housing: coated aluminium
 Front ring stainless steel SUS 316L
 Step tempered glass 8mm
 Glass pressure capacity: 783kg
 Power cable: 2x1.0mm² L=0,5 m (24V)
 Power cable: 3x1.0mm² L=0,5 m (230V)
 Mounting sleeve ABS
 Possible to adjust lighting source



SL-IG-KO6R



SL-IG-KO6RS



Part no	LED	Colour	Soczewka/Lens	Napięcie/Voltage	Moc/Power	Lumen
SL-IG-KO6R-WW	6x1,2W	3000K	15°,20°,30°,45°	24V/230V	9W	550lm
SL-IG-KO6R-CW	6x1,2W	5000K	15°,20°,30°,45°	24V/230V	9W	660m
SL-IG-KO6RS-WW	6x1,2W	3000K	15°,20°,30°,45°	24V/230V	9W	550lm
SL-IG-KO6RS-CW	6x1,2W	5000K	15°,20°,30°,45°	24V/230V	9W	660lm

