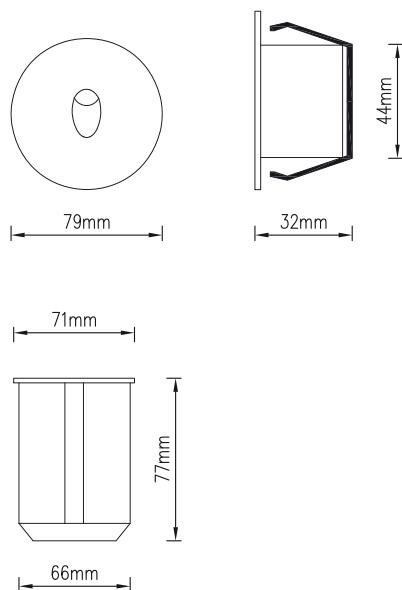


# ISOLA 1

OPRAWY ŚCIENNE



## Charakterystyka

Obudowa: Odlew aluminiowy

Front: Malowany proszkowo

Kabel zasilający: 3x1.0mm<sup>2</sup> L=0,3 m (230V)

Puszka montażowa: PVC

LED	Kolor	Soczewka	Napięcie	Moc	Luminancja (lm)	Nr katalogowy
1x1W	Zimny Biały	80°	230V	1,7W	34	SL-IW-IS1-CW
1x1W	Ciepły Biały	80°	230V	1,7W	31	SL-IW-IS1-WW

