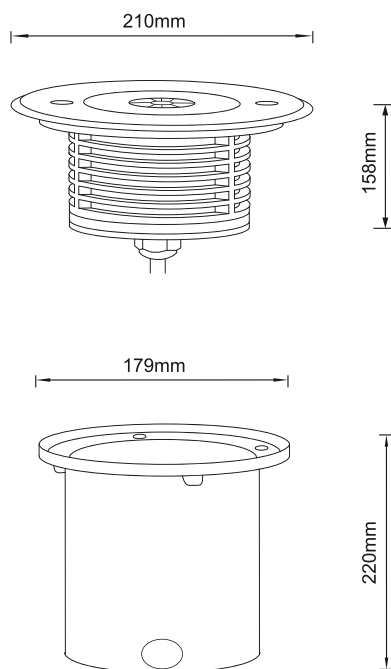


# BETIS M

OPRAWY DOGRUNTOWE I NAJAZDOWE



## Charakterystyka

Obudowa: Odlew aluminiowy  
Front: Stal nierdzewna 316L  
Kabel zasilający: 3x1.0mm<sup>2</sup> L=0,5m 230V  
Szkło hartowane: 9mm  
Maksymalny nacisk: 1840kg, Ø30  
Puszka montażowa: PVC  
Dioda typu: COB

LED	Kolor	Soczewka	Napięcie	Moc	Luminancja (lm)	Nr katalogowy
COB 1x18W	Zimny Biały	25°	230V	19W	1000	SL-IG-BTM-CW
COB 1x18W	Ciepły Biały	25°	230V	19W	935	SL-IG-BTM-WW

