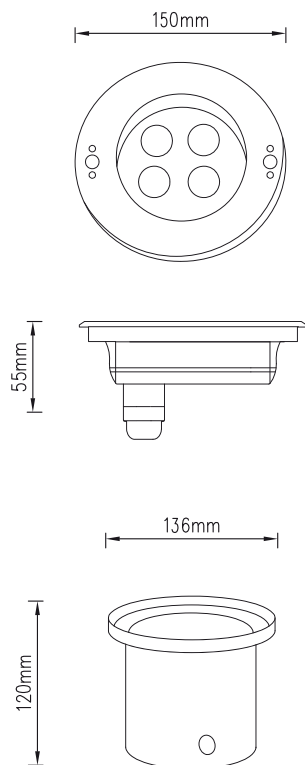


BALI 4

OPRAWY POD WODĘ



Charakterystyka

Obudowa: Odlew aluminiowy

Front: Stal nierdzewna 316

Kabel zasilający: 3x1.0mm² L=2m Jeden Kolor

Kabel zasilający: 4x1.0mm² L=2m (RGB)

Szkoło hartowane: 9mm

Puszka montażowa: Stal nierdzewna

LED	Kolor	Soczewka	Napięcie	Moc	Luminancja (lm)	Nr katalogowy
4x2W	Zimny Biały	30°	24V	8,9W	663	SL-IW-BA4-WW
4x2W	Ciepły Biały	30°	24V	8,9W	926	SL-IW-BA4-CW
4x2W	RGB 3in1	30°	24V	13W	610	SL-IW-BA4-RGBAS



NAPIĘCIE 24V



ODCHRONA IP68



LED 2W



BRĄK ZASIL.



TEMPERATURA BEZPIECZNA



St. ochr. III